

# HPX-M30TN

# 듀얼(열화상) PTZ 방폭카메라

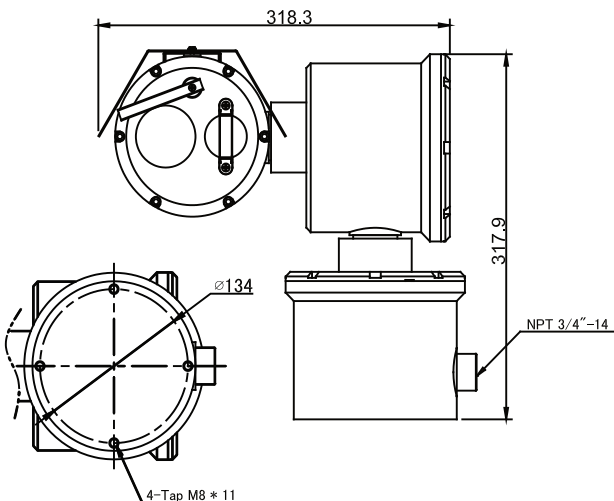


## 특징

- 초경량/고속 듀얼 PTZ 방폭카메라(열상+실상)
- 광학 30x(f=4.3 to 129mm), 디지털 32x
- 640P 열화상 카메라 장착
- 열화상, 실영상 2Ch IP 출력
- 케이블 인입구: NPT 3/4"-14
- 팬/히터 & 온도센서 내장
- 강화유리 및 게르마늄 윈도우 / 와이퍼 기본 장착
- 와셔펌프 연동 기능
- 카메라 위치 자동 보정 기능
- SUS316/316L 스테인리스 스틸
- 동작온도 : -40°C ~ +60°C
- 방폭등급 : II2GD, Ex db IIC T6 Gb, IP66/68  
Ex tb IIIC T85°C Db
- 영상출력 : 2채널 IP NETWORK

## 도면

단위 : mm



### 실영상 카메라 사양

이미지 센서	1/2.8" Megapixels CMOS
화소	2.48M Pixels
해상도	1080p@60/30fps, 1080i@60fps, 720p@60fps
동기화	Internal
최저조도	0.1 lx (1/30s)
권장조도	100 to 100,000 lx
S/N 비율	>50dB
줌배율	Optical 30x(f = 4.3 to 129mm), Digital 32x
최저거리	10mm(Wide End) to 1200mm(Tele End)
수평화각	58.9°(Wide End) to 2.1°(Tele End)

### 열화상 카메라 사양

검출소자	비냉각식 마이크로볼로미터
해상도	640 X 480 픽셀
측정파장	8 ~ 14 μm (LWIR)
온도분해능	50mk
영상주파수	25/30Hz
렌즈	19mm(160M)/35mm(272M) (*)는 사람인지거리
알람출력	1 opto-isolated
포커스 조절	수동
영상온도범위	High Gain(-20°C~+120°C), Low Gain(0°C~+650°C)
이벤트 감지	움직임 감지, 온도 알람
관심영역설정	최대 10개

### 기능

데이나잇	Auto / Day / Night
역광보정(BLC)	On/Off
화이트 밸런스	AUTO, Indoor, Outdoor, One push, Manual
노이즈제거(DNR)	On/Off(Low/Mid/High)
플리커제거	On/Off
명암비개선(ACE)	On/Off
흔들림 보정	On/Off
디지털 줌	On/Off
하이라이트 보정(HLC)	On/Off (Night only)
안개보정	On/Off
역광보정(WDR)	On/Off(Low/Mid/High)
움직임 감지	On/Off
라이브 PIP(실상)	On/Off
PTZ 제어	IP Network(255 Preset, 8Tours, 8 Swings, 16 Areas 3 Alarms, 8 Groups)
회전성능	Pan: 0°~360° Endless Rotation(0.1° ~ 80°/s) Tilt: -90°~+90° Rotation(0.1° ~ 80°/s)
프리셋 정밀도	±0.2°
외함재질	SUS316/316L Stainless Steel
외관사양	318(W) X 317(H) 18Kg
전원	AC24V or DC27V 6A 50/60Hz Max 72W
동작온도	-40~+60°C

### 네트워크

이더넷	RJ-45 For 10/100 Base-T
IP 프로토콜	IPv4/v6 HTTP, HTTPS, FTP, TCP, RTSP, RTCP, RTP, DNS, DynDNS, NTP, QoS Layer 3, Diffserv, ICMP, IGMP, UPNPTM, SSL, TLS
표준 프로토콜	Onvif(Profile S)
비디오 압축	실영상: H.264 / H.265 / MPEG / MPEG-4 열화상: H.264 / MPEG / MPEG-4
오디오	G.711