

HPX-M30SN

적외선 PTZ 방폭카메라



카메라 사양

이미지 센서	1/2.8" 2.38 Megapixels CMOS
화소	2140K Pixels
해상도	1080p@60/30fps, 1080i@60fps, 720p@60fps
동기화	Internal
최저조도	0.5 lx/30s(IR On: 0 lx)
권장조도	100 to 100,000 lx
S/N 비율	>50dB
영상출력	HD-SDI, CVBS 75ohm
줌배율	Optical 30x(f = 4.3 to 129mm), Digital 32x
최저거리	10mm(Wide End)
수평화각	58.9°(Wide End) to 2.11°(Tele End)
회전성능	Pan: 0°~360° Endless Rotation(0.1° ~80°/s) Tilt: -90°~+90° Rotation(0.1° ~ 60°/s)
프리셋 정밀도	±0.2°
외함재질	SUS316/316L Stainless Steel
외관사양	297(W) X 317(H) 15Kg
전원	AC24V or DC27V 6A 50/60Hz Max 72W
동작온도	-40~+60°C

기능

데이나잇	Auto / Day / Night
역광보정(BLC)	On/Off
화이트 밸런스	AUTO, Indoor, Outdoor, One push, Manual
노이즈제거(DNR)	On/Off(Low/Mid/High)
플리커제거	On/Off
명암비개선(ACE)	On/Off
흔들림 보정	On/Off
디지털 줌	On/Off
하이라이트 보정(HLC)	On/Off (Night only)
안개보정	On/Off
역광보정(WDR)	On/Off(Low/Mid/High)
움직임 감지	On/Off
프라이버시 마스크	On/Off(최대 8개 설정)
라이브 PIP	On/Off
움직임 알람	4 Alarms
적외선 동작방식	Auto / Night
적외선 거리	100M
PTZ 제어	RS-485/RS-422/IP Network(255 Preset, 8Tours, 8 Swings, 16 Areas, 3 Alarms, 8 Groups)
오디오	Input/Output

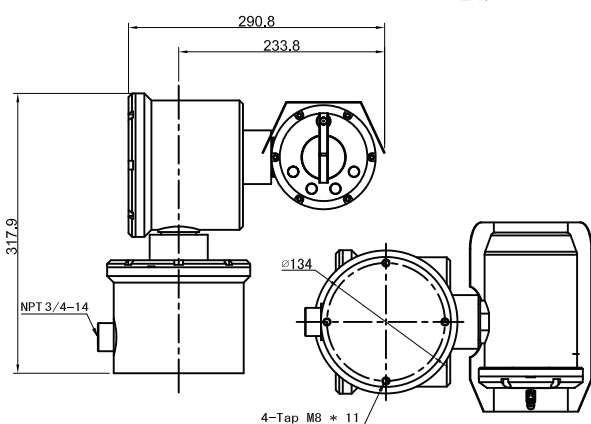
네트워크(옵션)

이더넷	RJ-45 For 10/100 Base-T
IP 프로토콜	IPv4/v6 HTTP, HTTPS, FTP, TCP, RTP, RTCP, RTP, DNS, DynDNS, NTP, QoS Layer 3, Diffserv, ICMP, IGMP, UPNPTM, SSL, TLS
표준 프로토콜	Onvif(Profile S)
비디오 압축	H.264 / H.265 / MPEG
오디오	G.711

특징

- 초경량 고속 방폭 PTZ 카메라(15Kg, 80°/s)
- 광학 30x(f=4.3 to 129mm), 디지털 32x
- 케이블 인입구: NPT 3/4"-14
- 팬/히터 & 온도센서 내장
- 고출력 LED / 집광렌즈 내장
- 강화유리 윈도우 / 와이퍼 기본 장착
- 와셔펌프 연동 기능
- 카메라 위치 자동 보정 기능
- SUS316/316L 스테인리스 스틸
- 동작온도 : -40°C ~ +60°C
- 방폭등급 : II2GD, Ex db IIC T6 Gb, IP66/68
Ex tb IIIC T85°C Db
- 영상출력 : HD-SDI 또는 CVBS(SD) 기본 출력
IP NETWORK 옵션

도면



단위 : mm

악세서리(옵션)



벽부형 브라켓



기동형 브라켓



케이블 글랜드