

FBX-M01HE

Vari-Focal 전동 줌 POE 방폭카메라



SONY
STARVIS

특징

- 초경량 POE 방폭카메라(3Kg)
- Stavis 초저조도 이미지센서
- 케이블 인입구: NPT 3/4"-14
- 강화유리 윈도우
- 적외선 LED(60M) 옵션
- SUS316/316L 스테인리스 스틸
- 동작온도 : -40°C ~ +60°C
- 방폭등급 : II2GD, Ex db IIC T6 Gb, IP66/68
Ex tb IIIC T85°C Db
- 영상출력 : IP Network 기본 출력

카메라 사양

이미지 센서	1/1.9" 2 Megapixels Stavis CMOS
화소	2130K Pixels
해상도	1080p@30fps, 1080i@60fps, 720p@60fps
동기화	Internal
최저조도	0.1lx 50IRE (IR시 0 lx)
권장조도	100 to 100,000 lx
S/N 비율	>50dB
영상출력	IP NETWORK
줌배율	Optical 3x(f = 3.3 to 10mm), Digital 12x
수평화각	109°(Wide End) to 42°(Tele End)
외함재질	SUS316/316L Stainless Steel
외관사양	215(L) X 118(Ø) 3Kg
전원	POE(12V 1A), Max 12W
동작온도	-40~+60°C

기능

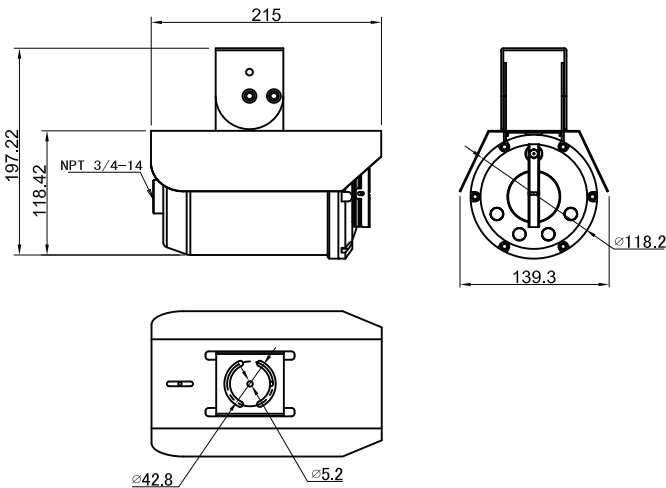
데이나잇	Auto / Day / Night
역광보정(BLC)	On/Off
화이트 밸런스	AUTO, ATW, Indoor, Outdoor, Clear Sky, Manual
노이즈제거	2D/3D
게인조정	Auto/Manual(1.2~54dB) Default 1.2dB
오토포커스	One Push, Manual
온도측정	On/Off
디지털 줌	On/Off
하이라이트 보정(HLC)	On/Off
안개보정	On/Off
역광보정(WDR)	ATR-EX
움직임 감지	On/Off
카메라 제어	IP Network
적외선 LED(옵션)	60M

네트워크

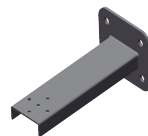
이더넷	RJ-45 For 10/100 Base-T
IP 프로토콜	IPv4/v6 HTTP, HTTPS, FTP, TCP, RTSP, RTP, DNS, DynDNS, NTP, QoS Layer 3, Diffserv, ICMP, IGMP, UPNPTM, SSL, TLS
표준 프로토콜	Onvif(Profile S)
비디오 압축	H.264 / H.265 / MPEG
오디오	G.711

도면

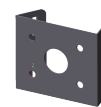
단위 : mm



악세서리(옵션)



벽부형 브라켓



기동마운트



케이블 글랜드